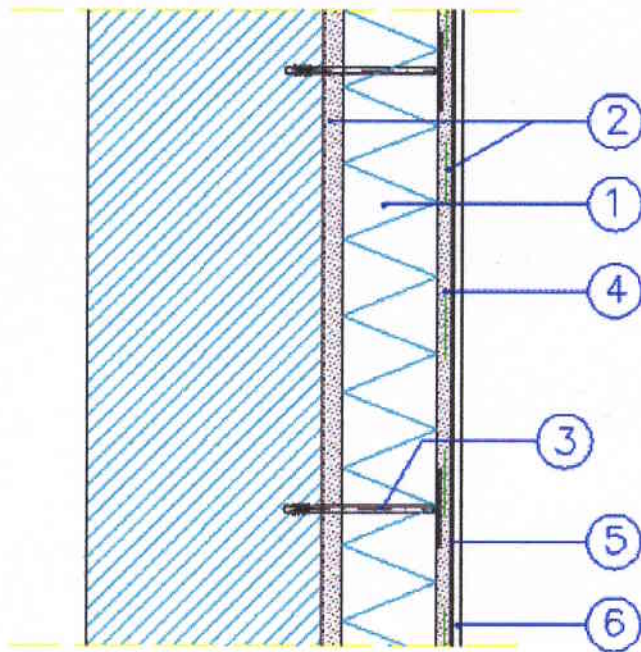


# KOMPLEKSOWY SYSTEM DOCIEPLEŃ ATLAS ROKER DOCIEPLENIE ŚCIANY



1. IZOLACJA TERMICZNA Z WEŁNY MINERALNEJ
2. ZAPRAWA KLEJOWA ATLAS ROKER W-20
3. KOŁEK PŁASTIKOWY Z TRZPIENIEM METALOWYM DO MOCOWANIA WEŁNY MINERALNEJ
4. SIATKA ZBROJĄCA Z WŁÓKNA SZKLANEGO
5. PODKŁAD TYNKARSKI ATLAS CERPLAST
6. ODKONWARSTWOWY TYNK STRUKTURALNY ATLAS CERMIT

#### UWAGA:

W PRZYPADKU WYKOŃCZENIA ELEWACJI TYNKIEM SILKATOWYM,  
5. PODKŁAD TYNKARSKI ATLAS SILKAT ASK  
6. SILKATOWY TYNK DEKORACYJNY ATLAS SILKAT

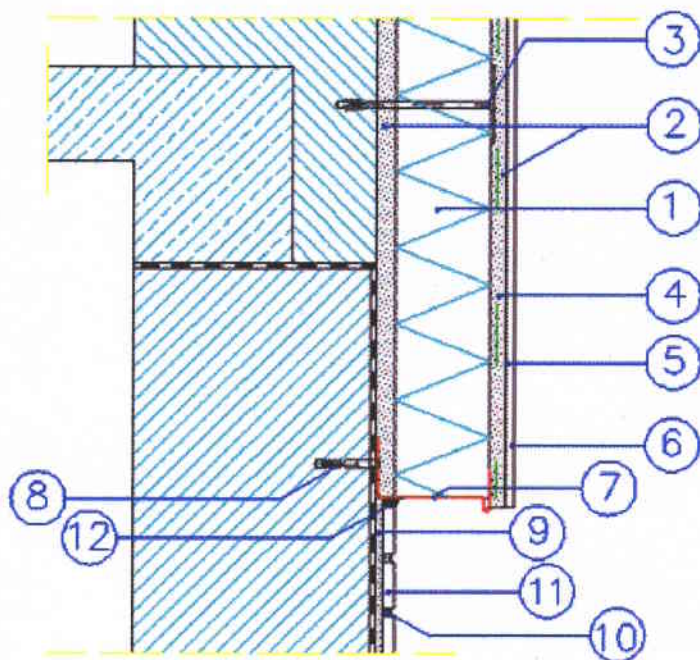
W PRZYPADKU ZASTOSOWANIA TYNKU SILKONOWEGO:  
5. PODKŁAD TYNKARSKI ATLAS SILKON ANIX  
6. SILKONOWY TYNK DEKORACYJNY ATLAS SILKON

## DOCIEPLENIE ŚCIANY UKŁAD WARSTW

PRZEKRÓJ PIONOWY

RYS.  
nr 69

# KOMPLEKSOWY SYSTEM DOCIEPLEŃ ATLAS ROKER ROZWIĄZANIE DOLNEJ KRAWĘDZI



1. IZOLACJA TERMICZNA Z WEŁNY MINERALNEJ
2. ZAPRAWA KLEJOWA ATLAS ROKER W-20
3. KOLEK PLASTIKOWY Z TRZPIENIEM METALOWYM DO MOCOWANIA WEŁNY MINERALNEJ
4. SIATKA ZBRZĄJĄCA Z WŁÓKNA SZKLANEGO
5. PODKŁAD TYNKARSKI ATLAS CERPLAST
6. CIENKOWARSTWOWY TYNK STRUKTURALNY ATLAS CERMIT
7. LISTWA COKŁOWA
8. WKRĘT STALOWY W TULEI ROZPRĘDZEJ TERMOPLASTYCZNEJ
9. ZAPRAWA KLEJOWA ATLAS PLUS
10. FUGA ATLAS
11. PŁYTKI COKŁOWE
12. MASA SILIKONOWA ATLAS SILTON S

## UWAGA:

W PRZYPADKU WYKORCZENIA ELEWACJI TYNKAMI SILIKATOWYM:  
 5. PODKŁAD TYNKARSKI ATLAS SILKAT ASX  
 6. SILKATOWY TYNK DEKORACYJNY ATLAS SILKAT

W PRZYPADKU ZASTOSOWANIA TYNKU SILIKONOWEGO:  
 5. PODKŁAD TYNKARSKI ATLAS SILKON ANX  
 6. SILIKONOWY TYNK DEKORACYJNY ATLAS SILKON

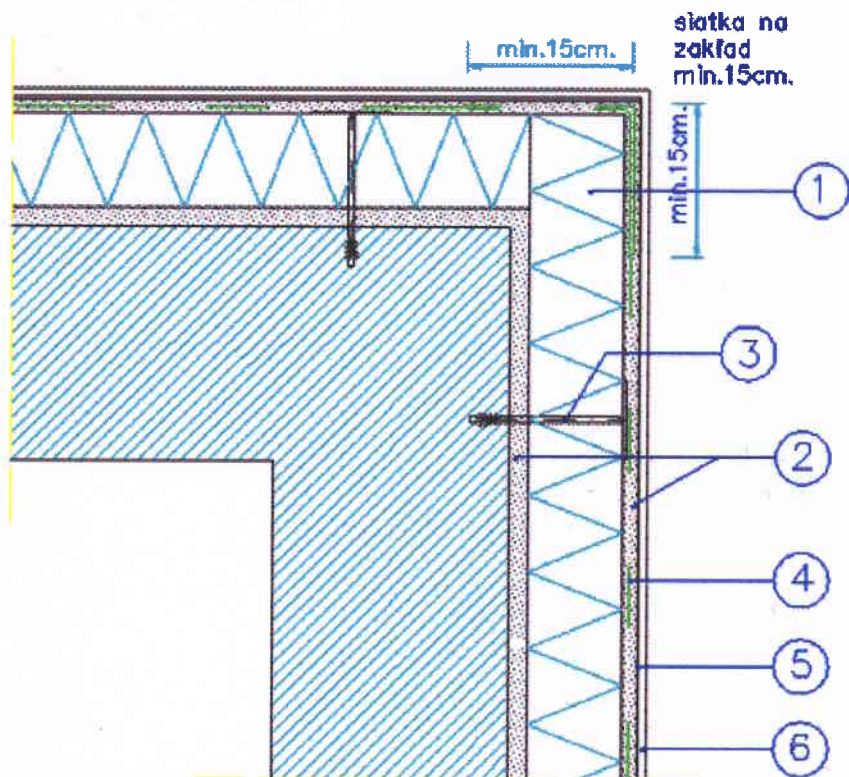
ROZWIĄZANIE DOLNEJ KRAWĘDZI  
SYSTEMU. COKÓŁ NIEOCIEPLONY

PRZEKRÓJ PIONOWY

RYS.  
nr 70

# KOMPLEKSOWY SYSTEM DOCIEPLEŃ ATLAS ROKER

## DOCIEPLENIE NAROŻNIKA ZEWNĘTRZNEGO



1. IZOLACJA TERMICZNA Z WĘLNY MINERALNEJ
2. ZAPRAWA KLEJOWA ATLAS ROKER W-20
3. KOŁEK PLASTIKOWY Z TRZPIENIEM METALOWYM DO MOCOWANIA WĘLNY MINERALNEJ
4. SIATKA ZBROJĄCA Z WĘDKA SZKLANEGO
5. PODKŁAD TYNKARSKI ATLAS ODPLAST
6. CIENKOWARSTWOWY TYNK STRUKTURALNY ATLAS CERMIT

### UWAGA:

- W PRZYPADKU WYKOŃCZENIA ELEWACJI TYNKIEM SILKATOWYM:
5. PODKŁAD TYNKARSKI ATLAS SILKAT ASX
  6. SILKATOWY TYNK DEKORACYJNY ATLAS SILKAT

- W PRZYPADKU ZASTOSOWANIA TYNKU SILKONOWEGO:
5. PODKŁAD TYNKARSKI ATLAS SILKON ANIX
  6. SILKONOWY TYNK DEKORACYJNY ATLAS SILKON

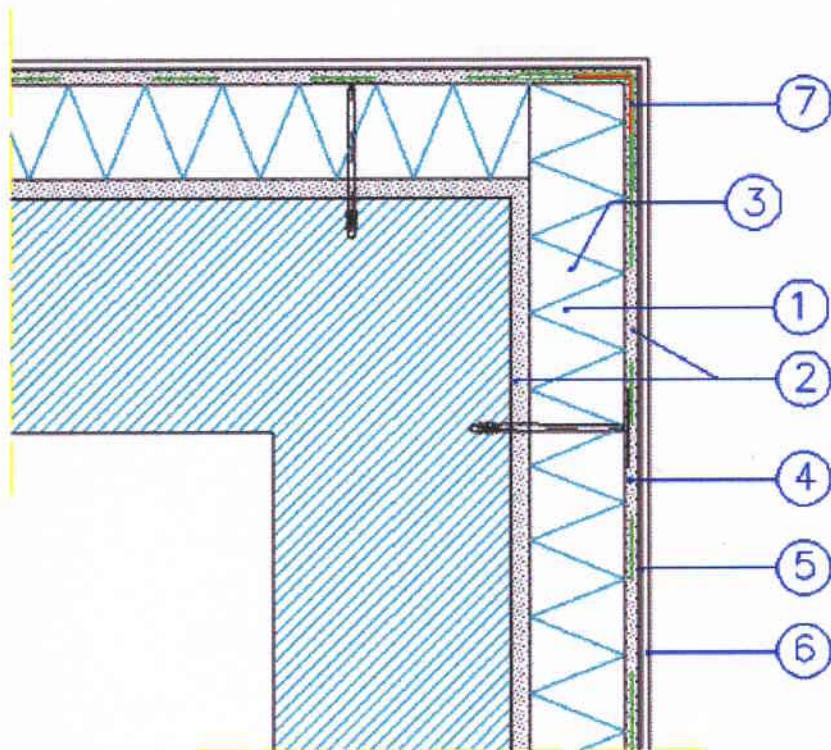
DOCIEPLENIE NAROŻNIKA ZEWNĘTRZ.  
WARIANT ZE SIATKĄ NA ZAKŁAD

PRZEKRÓJ PIONOWY

RYŚ.  
nr 71

# KOMPLEKSOWY SYSTEM DOCIEPLEŃ ATLAS ROKER

## DOCIEPLENIE NAROŻNIKA ZEWNĘTRZNEGO



1. IZOLACJA TERMICZNA Z WEŁNY MINERALNEJ
2. ZAPRAWA KLEJOWA ATLAS ROKER W-20
3. KOŁEK PLASTIKOWY Z TRZPIENIEM METALOWYM DO MOCOWANIA WEŁNY MINERALNEJ
4. SIATKA ZBRÓJĄCA Z WŁÓKNA SZKLANEGO
5. PODKŁAD TYNKARSKI ATLAS CERPLAST
6. CIEŃKOMARSTWOWY TYNK STRUKTURALNY ATLAS CERMIT
7. LISTWA NAROŻNA Z SIATKĄ

### UWAGA:

W PRZYPADKU WYKOŃCZENIA ELEWACJI TYNKIEM SILKATOWYM

5. PODKŁAD TYNKARSKI ATLAS SILKAT ASX
6. SILKATOWY TYNK DEKORACYJNY ATLAS SILKAT

W PRZYPADKU ZASTOSOWANIA TYNKU SILKONOWEGO:

5. PODKŁAD TYNKARSKI ATLAS SILKON ANX
6. SILKONOWY TYNK DEKORACYJNY ATLAS SILKON

DOCIEPLENIE NAROŻNIKA ZEWNĘTRZ.  
WARIANT Z PROFILEM

PRZEKRÓJ PIONOWY

RYS.  
nr 72